

Eine sichere Verbindung

Geringe Spaltmaße

Konstruktive Vorgabe ergibt zwangsläufig sehr geringe Spaltmaße zwischen Glas und Wand.

Bewährte Rollentechnik

RSP 80 wird unterschiedlichsten Kundenwünschen bis hin zu hohen Anforderungen gerecht: Mit zwei sichtbaren und wartungsfreien Laufwagen können Glaselemente bis zu 80 kg bewegt werden. Insgesamt 4 Glasdurchgangsbohrungen mit 26 mm Durchmesser sind die Basis der Glasverbindung... Durch bewährte Rollentechnik ist ein besonders sanfter und leiser Lauf gewährleistet. Bezüglich der Leichtläufigkeit erfüllt RSP 80 nach DIN EN 1527 die Kriterien der Klasse 3 – das bedeutet, dass maximal 30 N der Türmasse als Anfangsreibung bewältigt werden müssen, um die Tür in Bewegung zu bringen.

Sicherer Stopp

Selbstverständlich werden die Türen sowohl beim Schließen als auch beim Öffnen in den Endpositionen durch einen Fangpuffer sanft gebremst.

Elegante Bodenführung

Die AGILE Bodenführung besticht durch ihre attraktive Form. Genial einfach die Verstellmöglichkeit für die unterschiedlichen Glasstärken: Durch einen drehbaren Kunststoffeinsetz werden Glaselemente von 8 - 13,5 mm Stärke sicher geführt.

A safe connection

Minimal gap dimensions

Design specifications automatically ensure very small gap dimensions between glass and wall.

Sophisticated track roller assembly – secure hold

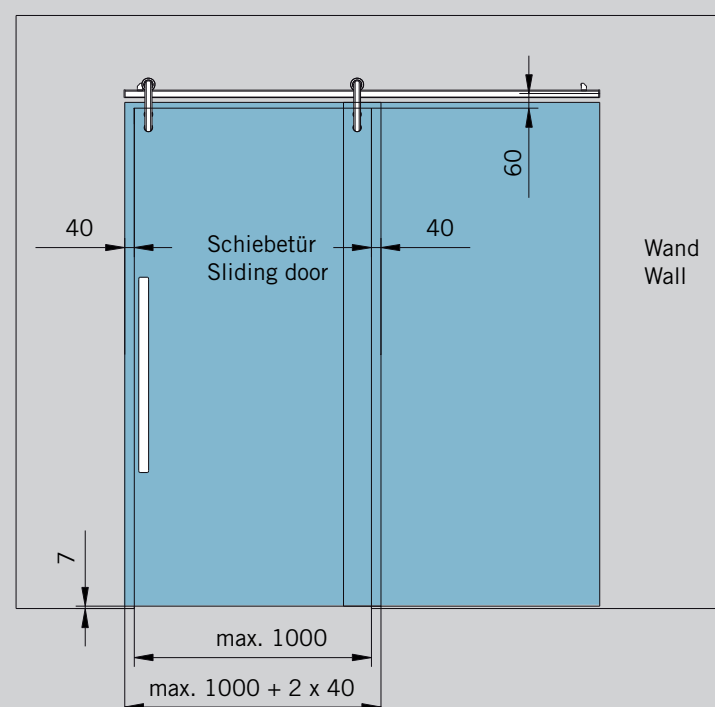
The RSP 80 is able to satisfy a wide range of customer requirements up to the highest level: its two visible and maintenance-free roller carriers are rated to support glass panels of up to 80 kg in weight. A total of 4 glass drillholes with diameters of 26 mm serve to locate the glass fixings... The proven track roller engineering ensures particularly smooth and quiet operation. In terms of running ease, the RSP 80 satisfies the criteria of Class 3 according to EN 1527 – that means that a maximum of 30N of the door mass has to be overcome as initial friction in order to set the door in motion.

Safe stopping

Needless to say, during both the opening and closing cycles the doors are gently decelerated by a grip-type buffer in their end positions.

Elegant floor guidance

The AGILE floor track comes in a strikingly attractive design. And the adjustment system for accommodating different glass thicknesses is pure genius: a rotating plastic insert ensures secure location of the glass elements from 8 to 13.5 mm thick.



RSP 80

Schiebetüren aus Glas
Sliding doors of glass

Division Glasbeschlagtechnik
Glass fittings and accessories
DORMA-Glas GmbH
Postfach 32 68
D-32076 Bad Salzufflen
Max-Planck-Straße 33 - 45
D-32107 Bad Salzufflen
Tel. +49 5222 924-0
Fax +49 5222 21009
www.dorma-glas.com

Platz sparen, Raum schaffen Saving space, creating room

Schiebetüren aus Glas entsprechen genau den Anforderungen der modernen Innenraumplanung: Die Schiebetechnik spart Platz, der Werkstoff Glas schafft zusätzlich optisch mehr Raum. Ob im öffentlichen oder privaten Bereich, Glasschiebetüren erfüllen in Bezug auf Funktion und Design die Ansprüche moderner Architektur.

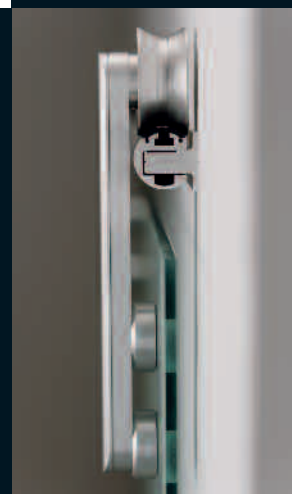
Sliding doors of glass are the ideal complement to modern interior designs: The sliding mechanism saves space and the transparent effect is predestined to create that desirable impression of optical expanse. Whether in the public or private sector, sliding glass doors satisfy the demands of advancing architecture in relation to both functional efficiency and scintillating elegance.

Leichtigkeit, die rollt Convenience on a roll

Mit DORMA RSP 80 steht nun ein System zur Verfügung, das bereits durch die Materialwahl leicht wirkt und dabei formale Akzente setzt. Die Aluminium-Laufschiene ist als Rundprofil ausgebildet, die über ein spezielles Tragprofil direkt an der Wand befestigt wird. Die Lauffläche bildet ein bündig in die Laufschiene eingeklipptes Kunststoffprofil. Hierüber führt der Rollenwagen sichtbar und leise die Schiebetür. Barrierefreies Rollen bis zum sicheren Stopp.

Easy on the eyes with a room-defining design, the material combination of the DORMA RSP 80 ensures unparalleled lightness to the touch. The aluminium track is an extruded round section with a special support profile for direct wall fixing. A flush plastics extrusion clips into the track rail to provide the running surface. Resting on this, the roller carriers – essential to the visual effect – quietly guide the sliding panel to the required position, rolling unhindered to a safe stop every time.

Aufbau der Laufschiene
(zur Veranschaulichung
ohne Abdeckung)
Track rail design
(end cap removed to
reveal construction)



Erlaubt ist, was gefällt Designed to please

Alle sichtbaren Metallteile bei RSP 80 sind aus Aluminium gefertigt und sorgen in ihrer seitenmatten Oberfläche für eine anmutige Optik. Neben EV1-Deko als Standard sind auf Anfrage auch zahlreiche Sonder-Eloxaltöne realisierbar. Mit diesem Farbspektrum lässt sich RSP 80 immer passend in Szene setzen.

All the visible metal components of the RSP 80 are manufactured in aluminium and feature an attractive satinised finish. Aside from the 'EV1-Deco' standard, numerous special anodised shades can also be provided on request. With this wide colour spectrum, the RSP 80 will always blend perfectly with its surrounds.

Ganz einfach im Paket Packaged to perfection

RSP 80 ist für ein Standard-Öffnungsmaß (lichte Breite) von ca. 1000 mm und ein maximales Türgewicht von 80 kg ausgelegt. Das gesamte Beschlagset für eine Glasschiebetür wird im Paket geliefert. RSP 80 ist schnell und einfach zu installieren, dabei komfortabel und schick in der Anwendung.

The RSP 80 is designed for a standard opening (clear width) of approx. 1000 mm and a maximum door weight of 80 kg. A complete set of hardware and fittings for one sliding glass door is supplied in the package. The RSP 80 system is easy and quick to install, simple to use and utterly alluring in appearance.

Langlebigkeit, die überzeugt Impressive durability

In Dauertests mit über 50.000 Bewegungszyklen (nach DIN EN 1527) konnte eine sehr hohe Langlebigkeit nachgewiesen werden. Auch in punkto Korrosionsbeständigkeit befinden Sie sich mit RSP 80 auf höchstem Niveau. Einem Einsatz in Feuchträumen spricht nichts entgegen.

Very long service lifetimes have been proven in protracted tests comprising over 50,000 motion cycles (to EN 1527). And the RSP 80 range also offers the highest level of corrosion resistance, making these fittings more than suitable for employment in humid rooms.

Set Komponenten

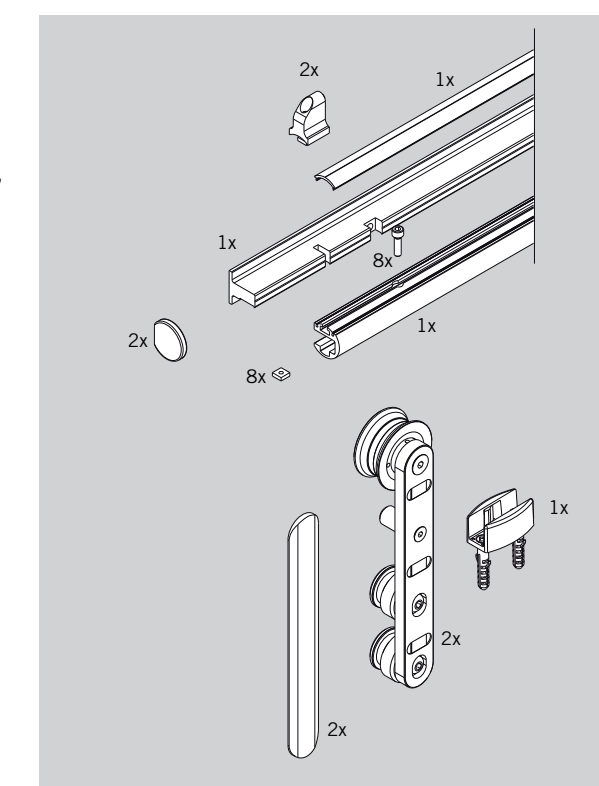
DORMA RSP 80 Schiebetürset für 8 + 10 mm Glas bestehend aus Laufschienenprofile für max. Flügelbreite 1080 mm, Rollenwagen, Stopper und Bodenführung,

Material:
Aluminium EV1-Deko
Art.-Nr. 30.700
Gewicht in kg 5,6 kg

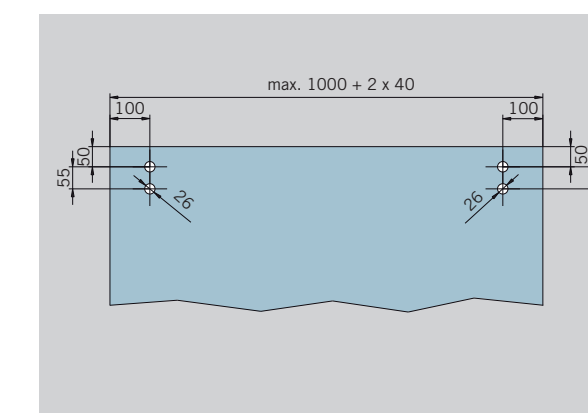
Set components

DORMA RSP 80 sliding door set for 8 + 10 mm glass consisting of track profiles for max. panel width 1080 mm, roller, stopper and floor guide,

material:
aluminium EV1-Deco
Art. No. 30.700
Weight in kg 5,6 kg



Glasbearbeitung / Glass preparation



Detail Z

